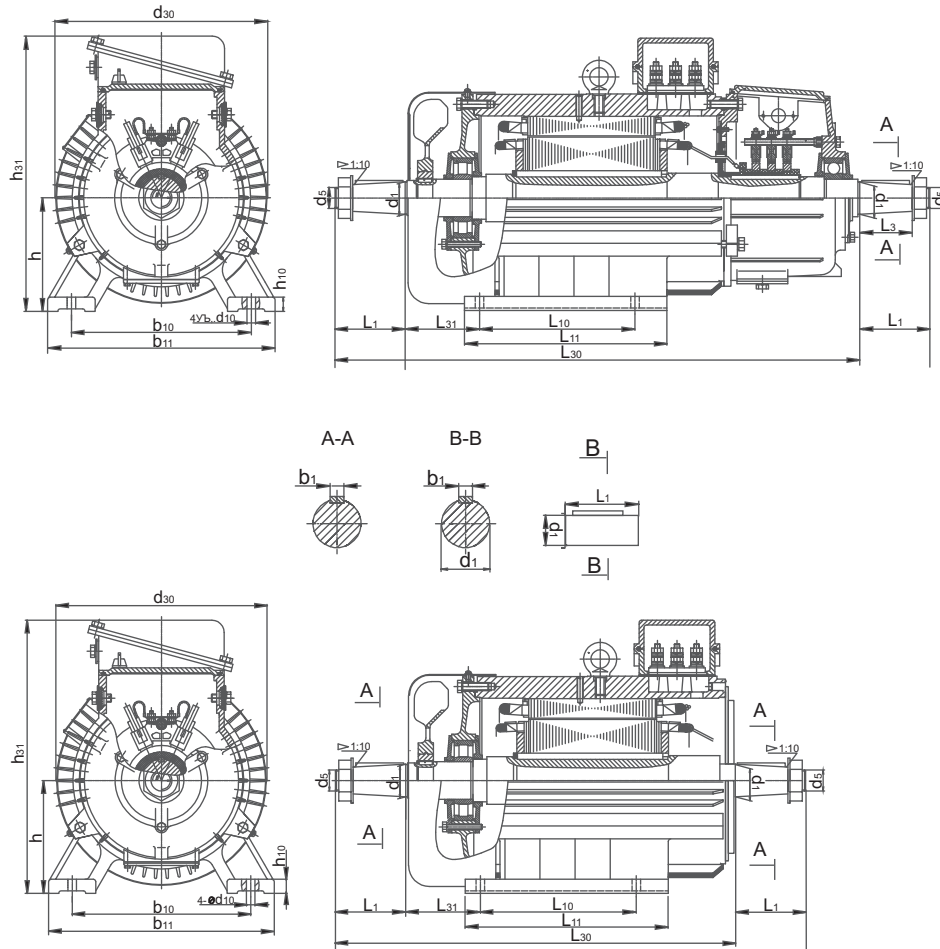


Электродвигатели асинхронные трехфазные крановые

серий МТН, МТКН

Применяются в строительстве, энергетике, на транспорте, в горнодобывающей и металлургической промышленности. Используются для комплектации различных типов грузоподъемных механизмов (кранов, лебедок и т.д.). Рассчитаны для работы от сети переменного трехфазного тока.

Рисунок 1



частота сети	50 Гц
напряжение	380 В
степень защиты	IP44, IP54
класс изоляции	H
метод охлаждения	IC411
режим работы	S3-ПВ40%
Климатическое исполнение	умеренный климат У1 по ГОСТ 15150

Таблица 1 Габаритно-установочные размеры электродвигателей серии МТН.

Тип	Габаритные, установочные и присоединительные размеры															
	L l30	AD h31	AC d30	BB l11	AB b11	L3	E l1	C l31	B l10	H h	A b10	K d10	F b1	D1 d5	D d1	
МТН011-6	570	335	235	225	245	-	60	132	150	112	180	12	8	-	28	
МТН012-6	570	335	235	225	245	-	60	127	190	112	180	12	8	-	28	
МТН111-6	632	318	288	280	290	-	80	140	190	132	220	15	10	-	35	
МТН112-6	632	318	288	280	290	-	80	135	235	132	220	15	10	-	35	
МТН211-6	715	346	288	355	320	-	110	150	243	160	245	15	12	-	40	
МТН311-6	765	480	422	380	350	-	110	155	260	180	280	24	14	-	50	
МТН312-6	830	480	422	380	350	-	110	170	320	180	280	24	14	-	50	
МТН311-8	765	480	422	380	350	-	110	155	260	180	280	24	14	-	50	

Тип	Габаритные, установочные и присоединительные размеры														
	L l30	AD h31	AC d30	BB l11	AB b11	L3	E l1	C l31	B l10	H h	A b10	K d10	F b1	D1 d5	D d1
МТН312-8	830	480	422	380	360	-	110	170	320	180	280	24	14	-	50
МТН411-6	907	525	422	440	455	105	140	175	335	225	330	28	16	M42*3	65
МТН412-6	907	525	422	440	455	105	140	165	420	225	330	28	16	M42*3	65
МТН411-8	907	525	422	440	455	105	140	175	335	225	330	28	16	M42*3	65
МТН412-8	907	525	422	440	455	105	140	165	420	225	330	28	16	M42*3	65

Таблица 2 Габаритно-установочные размеры электродвигателей серии МТКН.

Тип	Габаритные, установочные и присоединительные размеры														
	L l30	AD h31	AC d30	BB l11	AB b11	L3	E l1	C l31	B l10	H h	A b10	K d10	F b1	D1 d5	D d1
МТКН011-6	420	335	235	225	245	-	60	132	150	112	180	12	8	-	28
МТКН012-6	420	335	235	225	245	-	60	127	190	112	180	12	8	-	28
МТКН111-6	495	365	270	280	270	-	80	140	190	132	220	12	10	-	35
МТКН112-6	495	365	270	280	270	-	80	135	235	132	220	12	10	-	35
МТКН211-6	550	415	315	300	300	-	110	150	243	160	243	24	12	-	40
МТКН311-6	590	460	355	320	340	-	110	155	260	180	280	24	14	-	50
МТКН312-6	660	460	355	390	350	-	110	170	320	180	280	24	14	-	50
МТКН311-8	590	460	355	320	340	-	110	155	260	180	280	24	14	-	50
МТКН312-8	660	460	355	390	350	-	110	170	320	180	280	24	14	-	50
МТКН411-6	720	515	420	410	420	105	140	175	335	225	330	28	16	M42*3	65
МТКН412-6	775	515	420	480	400	105	140	165	420	225	330	28	16	M42*3	65
МТКН411-8	720	515	420	410	420	105	140	175	335	225	330	28	16	M42*3	65
МТКН412-8	775	515	420	480	400	105	140	165	420	225	330	28	16	M42*3	65

Таблица 3 Технические параметры электродвигателей серии МТН.

Тип	Технические параметры							Масса, кг
	P, кВт	Номинальная частота вращения, об/мин	КПД, %	И статора, А	Напряже ние ротора, В	Mmax / Mн	Момент инерции, Кг*м2	
МТН011-6	1,4	890	65	8,8	114	2,6	0,021	60
МТН012-6	2,2	895	70	11,0	138	2,7	0,026	68
МТН111-6	3,5	905	75,5	8,9	171	2,75	0,042	91
МТН112-6	5,0	935	80	12,8	212	3,15	0,056	101
МТН211-6	7,5	940	82	19	255	3,1	0,082	135
МТН311-6	11	950	83	25,4	170	2,8	0,304	210
МТН312-6	15	950	84	34,7	210	3,1	0,374	240
МТН311-8	7,5	700	78,5	23	240	2,8	0,302	220
МТН312-8	11	710	81,3	29,6	165	3	0,380	240
МТН411-6	22	960	86	51	246	2,8	0,520	270
МТН412-6	30	960	87	66	273	2,8	0,630	300
МТН411-8	15	720	83	44	189	3,2	0,520	275
МТН412-8	22	715	83	58	248	3	0,630	305

Таблица 4 Технические параметры электродвигателей серии МТКН.

Тип	Технические параметры						Масса, кг
	Р, кВт	Номинальная частота вращения, об/мин	КПД, %	И _н статора, А	Момент инерции, Кг*м ²	М _{тах} /Мн	
МТКН011 -6	1,4	920	70,5	4,5	0,016	2,8	46
МТКН01 2-6	2,2	915	73,5	6,5	0,021	2,8	50
МТКН111 -6	3,5	920	79,0	9,0	0,056	2,5	80
МТКН112 -6	5,0	920	79,0	12,8	0,078	2,8	100
МТКН211 -6	7,5	880	78,5	18,1	0,076	3,3	120
МТКН311-6	11	940	81	24,5	0,275	2,8	185
МТКН312-6	15	940	83	32,5	0,308	2,8	190
МТКН311-8	7,5	700	81	21,0	0,230	2,8	160
МТКН312-8	11	700	81	26,0	0,352	2,8	205
МТКН411-6	22	935	84	48,0	0,560	2,8	262
МТКН412-6	30	935	85	61,0	0,750	3,0	322
МТКН411-8	15	700	82	40,0	0,560	2,8	262
МТКН412-8	22	700	83	54,0	0,750	2,8	322