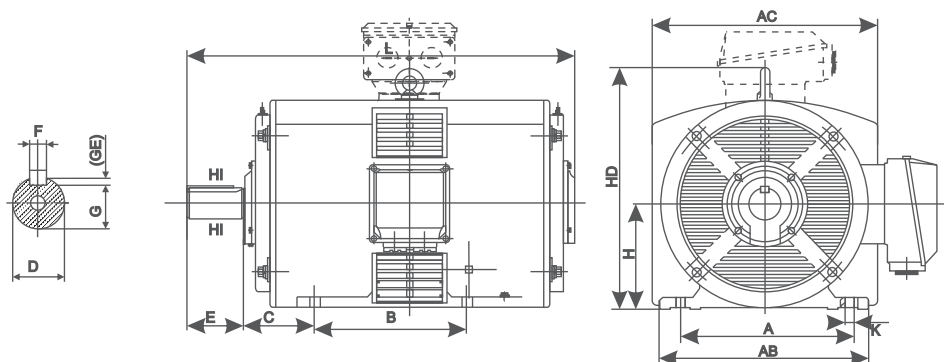


Электродвигатели асинхронные трехфазные серий **7AMH, 7AMHC** защищенного исполнения IP23

Электродвигатели серии 7AMH соответствуют стандартам ГОСТ по присоединительным и установочным размерам.

Электродвигатели серии 7AMHC соответствуют стандартам CENELEC по присоединительным и установочным размерам.

Рисунок 1



Электродвигатели серии 7AMH (7AMHC) характеризуются повышенной энергоэффективностью, низкими уровнями шума и вибрации.

Электродвигатели рассчитаны для работы от сети переменного трехфазного тока.

частота сети **50 Гц**

напряжение **380/660 В**

степень защиты электродвигателей **IP23**

класс изоляции **F**

способ охлаждения **IC01**

Климатические исполнения **умеренный климат УЗ по ГОСТ 15150**

Электродвигатели 7AMH (7AMHC) оснащены PTC-термисторами, а так же подшипниками SKF/FAG (опция).

Таблица 1 Габаритные, установочные и присоединительные размеры электродвигателей серии 7AMH.

Тип двигателя	Число полюсов	Габаритные, установочные и присоединительные размеры												
		L	HD	G+GE	AB	AC	E	C	B	H	A	K	F	D
7AMH200M	2	820	570	59	400	465	110	133	267	200	318	19	16	55
	4,6,8	886		64			140						18	60
7AMH200L	2	820	570	59	400	465	110	133	305	200	318	19	16	55
	4,6,8	886		64			140						18	60
7AMH225M	2	880	640	59	446	520	110	149	311	225	356	19	16	55
	4,6,8	880		69			140						18	65
7AMH250S	2	930	600	69	510	550	140	168	311	250	406	24	18	65
	4,6,8			79,5									20	75
7AMH250M	2	960	600	69	510	550	140	168	349	250	406	24	18	65
	4,6,8			79,5									20	75
7AMH280S	2	1090	655	74,5	570	600	140	190	368	280	457	24	20	70
	4,6,8	1090		85			170						22	80
7AMH280M	2	1090	655	74,5	570	610	140	190	419	280	457	24	20	70
	4,6,8	1140		85			170						22	80
7AMH315S	2	1130	760	79,5	640	792	140	216	406	315	508	28	20	75
	4,6,8	1160		95			170						25	90
7AMH315M	2	1240	760	79,5	640	792	140	216	457	315	508	28	20	75
	4,6,8	1270		95			170						25	90

Тип двигателя	Число полюсов	Габаритные, установочные и присоединительные размеры												
		L	HD	G+GE	AB	AC	E	C	B	H	A	K	F	D
7AMH355S	2	1550	1120	90	733	980	170	254	500	355	610	28	22	85
	4,6,8	1650		106			210						28	100
7AMH355M	2	1620	1120	90	733	980	170	254	560	355	610	28	22	85
	4,6,8	1690		106			210						28	100

Таблица 2 Габаритные, установочные и присоединительные размеры электродвигателей серии 7AMHC.

Тип двигателя	Число полюсов	Габаритные, установочные и присоединительные размеры													
		L	AD	HD	G	AB	AC	E	C	B	H	A	K	F	D
7AMHC200M	2,4,6,8	820	350	570	53	400	465	133	267	200	318	19	18	60	
7AMHC200L		886													305
7AMHC225M	2	880	395	640	58	450	520	140	149	311	225	356	24	65	
	4,6,8														
7AMHC250S	2	930	410	710	67,5	510	550	168	168	250	406	24	20	75	
	4,6,8												18	65	
7AMHC250M	2	960	410	710	67,5	510	550	168	168	250	406	24	20	75	
	4,6,8												18	65	
7AMHC280S	4,6,8	1090	485	785	71	570	610	170	190	368	280	457	22	80	
7AMHC280M	2				58			140		419			18	65	
	4,6,8	1140	71	170	22	80									
7AMHC315S	2	1130	586	928	62,5	630	792	140	216	406	315	508	28	20	70
	4,6,8,10	1160			81			170						25	90
7AMHC315M	2	1240	586	928	62,5	630	792	140	216	457	315	508	28	20	70
	4,6,8,10	1270			81			170						25	90
7AMHC355M	2	1550	630	1120	67,5	760	980	140	254	560	355	610	28	20	75
	4,6,8,10	1620			90			210						28	100
7AMHC355L	2	1620	630	1120	67,5	760	980	140	254	630	355	610	28	20	75
	4,6,8,10	1690			90			210						28	100

Таблица 3 Технические параметры электродвигателей серий 7AMH, 7AMHC.

Тип	Технические параметры					
	P, кВт	Номинальная частота вращения, об/мин	КПД, %	cos ?	Напряжение, В	In, А
7AMHC200L2	55	2940	92,0	0,88	380/660	103/59,5
7AMH200L2	75	2950	92,0	0,88	380/660	141/81,5
7AMHC225MA4	45	1465	92,0	0,86	380/660	86,4/50
7AMH200L4	55	1475	92,0	0,87	380/660	104/60
7AMH225M2	90	2965	92,5	0,82	380/660	168/97
7AMH225M4	75	1480	92,5	0,87	380/660	142/82
7AMHC225MB4	90	1480	93,0	0,87	380/660	169,1/97,7

Тип	Технические параметры					
	P, кВт	Номинальная частота вращения, об/мин	КПД, %	cos ?	Напряжение, В	И _n , А
7AMH225M6	45	975	92,0	0,82	380/660	90,6/52,3
7AMHC225MB6	55	980	92,5	0,82	380/660	110,2/63,6
7AMH225M8	37	735	91,0	0,82	380/660	82,4/47,6
7AMHC225MB8	45	730	92,0	0,82	380/660	99,1/57,2
7AMHC250M2	90	2965	92,5	0,82	380/660	168/97
7AMH250MA2	110	2965	93,0	0,89	380/660	202/116,7
7AMH250MB2	132	2965	93,0	0,89	380/660	242/140
7AMH250M4	110	1480	93,0	0,87	380/660	207/119,6
7AMH250M6	75	980	92,5	0,82	380/660	150,2/86,7
7AMHC250MB6	90	985	93,0	0,83	380/660	177,1/102,3
7AMH250M8	55	730	92,0	0,83	380/660	121,1/69,9
7AMHC250MB8	75	740	92,5	0,83	380/660	154,1/88,9
7AMH280M2	160	2965	93,0	0,89	380/660	294/170
7AMHC280MB2	200	2960	94,5	0,89	380/660	357,3/206,3
7AMH280S4	132	1480	93,5	0,87	380/660	247/142,8
7AMH280M4	160	1480	93,5	0,87	380/660	299/172,8
7AMHC280MB4	200	1480	94,3	0,87	380/660	370/213,8
7AMH280M6	110	985	93,0	0,83	380/660	216,5,1/125
7AMHC280M6	132	980	93,5	0,85	380/660	252,3/145,7
7AMH280M8	90	740	90,3	0,83	380/660	183,8/106,1
7AMHC280M8	110	735	93,0	0,82	380/660	219,2/126,5
7AMHC280L8	132	735	93,5	0,82	380/660	261,6/151
7AMH315M2	250	2965	94,3	0,87	380/660	463/267
7AMHC315LB2	315	2970	94,5	0,88	380/660	576/333
7AMHC315MB4	200	1480	94,3	0,87	380/660	370/213,8
7AMH315M4	250	1480	94,8	0,87	380/660	456,8/263,7
7AMHC315LB4	315	1480	94,8	0,88	380/660	572,5/330,5
7AMH315M6	160	980	94,0	0,85	380/660	304,2/175,7
7AMHC315LB6	200	990	94,5	0,85	380/660	378,3/218,4
7AMHC315LA8	160	740	93,5	0,82	380/660	317,1/183,1
7AMHC315LC8	200	740	94,0	0,82	380/660	394,2/227,6
7AMHC355MC4	400	1480	94,8	0,89	380/660	715/412,8
7AMHC355M6	250	990	94,5	0,86	380/660	467,4/269,8
7AMHC355MB4	315	1480	94,8	0,87	380/660	456,8/263,7