

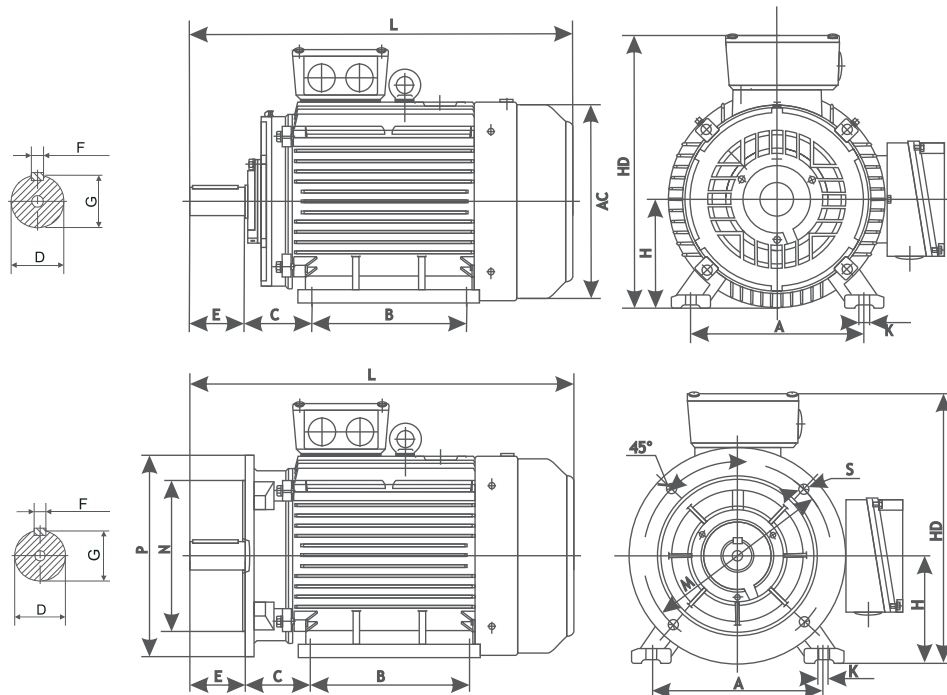
Электродвигатели асинхронные трехфазные

серии АИС

по стандарту DIN (CENELEC)
(материал станины - чугун)

Электродвигатели серии АИС имеют привязку рядов мощностей и установочных размеров в соответствии с Европейскими нормами CENELEC (IEC 60034).

Рисунок 1



Предназначены для комплектации электроприводов механизмов в различных отраслях народного хозяйства.

Рассчитаны для работы от сети переменного трехфазного тока.

частота сети **50 Гц**

напряжение **220/380В
380/660В**

степень защиты **IP55**

класс изоляции **F**

метод охлаждения **IC411**

класс энерго-эффективности **EFF2**

Климатические исполнения **умеренный климат
У2, У3 по ГОСТ 15150**

Электродвигатели могут быть оснащены РТС-термисторами или датчиками рt100 для защиты обмоток статора от перегрева, а также датчиками рt100 для защиты подшипниковых узлов (опция). Кроме того, электродвигатели серии АИС могут быть оснащены подшипниками SKF/FAG (опция).

Таблица 1

Тип двигателя	Число полюсов	Габаритные, установочные и присоединительные размеры															
		L 130	HD h31	AC d30	P d24	S d22	N d25	E l1	C l31	B l10	H h	A b10	K d10	M d20	F b1	G g	D d1
АИС56	2,4,6,8	195	155	120	120	7	80	20	36	71	56	90	6	100	3	7,2	9
АИС63	2,4,6,8	230	165	130	140	10	95	23	40	80	63	100	7	115	5	8,5	11
АИС71	2,4,6,8	255	185	145	160	10	110	30	45	90	71	112	7	130	5	11	14
АИС80М	2,4,6,8	295	230	175	200	12	130	40	50	100	80	125	10	165	6	15,5	19
АИС90S	2,4,6,8	320	260	190	200	12	130	50	56	100	90	140	10	165	8	20	24
АИС90L	2,4,6,8	345	260	190	200	12	130	50	56	125	90	140	10	165	8	20	24
АИС100L	2,4,6,8	385	275	215	250	14,5	180	60	63	140	100	160	12	215	8	24	28
АИС112М	2,4,6,8	410	310	236	250	14,5	180	60	70	140	112	190	12	215	8	24	28
АИС132S	2,4,6,8	480	350	275	300	14,5	230	80	89	140	132	216	12	265	10	33	38
АИС132М	2,4,6,8	520	350	275	300	14,5	230	80	89	178	132	216	12	265	10	33	38
АИС160М	2,4,6,8	610	425	330	350	18,5	250	110	108	210	160	254	14,5	300	12	37	42
АИС160L	2,4,6,8	655	425	330	350	18,5	250	110	108	254	160	254	14,5	300	12	37	42
АИС180М	2,4,6,8	680	460	380	350	18,5	250	110	121	241	180	279	14,5	300	14	42,5	48
АИС180L	2,4,6,8	720	460	380	350	18,5	250	110	121	279	180	279	14,5	300	14	42,5	48
АИС200L	2,4,6,8	760	515	325	400	18,5	300	110	133	305	200	318	18,5	350	16	49	55

Тип двигателя	Число полюсов	Габаритные, установочные и присоединительные размеры															
		L 130	HD h31	AC d30	P d24	S d22	N d25	E l1	C l31	B l10	H h	A b10	K d10	M d20	F b1	G g	D d1
АИС225S	4,6,8	825	560	465	450	18,5	350	140	149	286	225	356	18,5	400	18	53	60
АИС225M	2	820	560	465	450	18,5	350	110	149	311	225	356	18,5	400	16	49	55
АИС225M	4,6,8	850	560	465	450	18,5	350	140	149	311	225	356	18,5	400	18	53	60
АИС250M	2	925	620	520	550	18,5	450	140	168	349	250	406	24	500	18	53	60
АИС250МА	4,6,8	925	620	520	550	18,5	450	140	168	349	250	406	24	500	18	58	65
АИС250МВ	4	935	620	520	550	18,5	450	140	168	349	250	406	24	500	20	62,5	70
АИС280S	2	960	685	570	550	18,5	450	140	190	368	280	457	24	500	18	58	65
АИС280S	4,6,8	975	685	570	550	18,5	450	140	190	368	280	457	24	500	18	67,5	75
АИС280М	2	1000	685	570	550	18,5	450	140	190	419	280	457	24	500	18	58	65
АИС280МА	4,6,8	1015	685	570	550	18,5	450	140	190	419	280	457	24	500	20	67,5	75
АИС280МВ	4,6,8	1160	685	570	550	18,5	450	170	190	419	280	457	24	500	22	71	80
АИС315S	2	1060	820	650	660	24	550	140	216	406	315	508	28	600	18	58	65
АИС315S	4,6,8	1190	820	650	660	24	550	170	216	406	315	508	28	600	22	71	80
АИС315М	2	1270	820	650	660	24	550	140	216	457	315	508	28	600	18	58	65
АИС315М	4,6,8	1300	820	650	660	24	550	170	216	457	315	508	28	600	22	71	80
АИС315L	2	1270	820	650	660	24	550	140	216	508	315	508	28	600	18	58	65
АИС315L	4,6,8	1300	820	650	660	24	550	170	216	508	315	508	28	600	22	71	80
АИС355М	2	1500	1000	735	800	24	680	140	254	560	355	610	28	740	20	67,5	75
АИС355М	4,6,8	1530	1000	735	800	24	680	170	254	560	355	610	28	740	20	86	95
АИС355L	2	1500	1000	735	800	24	680	140	254	630	355	610	28	740	20	67,5	75
АИС355L	4,6,8	1530	1000	735	800	24	680	170	254	630	355	610	28	740	20	86	95

Таблица 2

Тип	Технические параметры								Масса, кг	
	P, кВт	Номинальная частота вращения, об/мин	КПД, %	cos ?	Iп/In	Mп/Мн	Mmax/Мн	In, А		
3000 об/мин										
АИС56А2	0,09	2670	57,0	0,65	6,0	2,2	2,4	0,37	2,8	
АИС56В2	0,12	2670	62,0	0,69	6,0	2,2	2,4	0,43	3,2	
АИС63А2	0,18	2800	65,0	0,80	5,5	2,2	2,2	0,53	4	
АИС63В2	0,25	2800	68,0	0,81	5,5	2,2	2,2	0,69	4,4	
АИС716А2	0,37	2800	70,0	0,81	6,1	2,2	2,2	0,99	5,6	
АИС71В2	0,55	2800	73,0	0,82	6,1	2,2	2,3	1,4	6,1	
АИС80А2	0,75	2840	75,5	0,83	5,5	2,3	2,6	1,8	14	
АИС80В2	1,1	2840	76,2	0,84	5,6	2,3	2,6	2,6	15	
АИС90S2	1,5	2850	79,5	0,85	6,1	2,5	2,9	3,4	20	
АИС90L2	2,2	2850	81,7	0,85	6,1	2,7	2,9	4,8	24	
АИС100L2	3,0	2880	83,1	0,87	6,5	2,7	2,8	6,3	30	
АИС112МА2	4,0	2880	84,2	0,88	6,5	2,6	2,9	8,2	38	
АИС112МВ2	5,5	2880	85,7	0,88	7,7	2,7	3,2	11,1	43	
АИС132SA2	5,5	2900	85,9	0,88	6,9	2,3	2,6	11,1	57	
АИС132SB2	7,5	2900	87,2	0,88	6,9	2,5	2,8	14,9	61	
АИС132М2	11	2910	88,4	0,88	6,2	2,2	2,4	21,4	73	
АИС160МА2	11	2930	88,7	0,89	6,7	2,6	2,9	21,1	101	
АИС160МА2	15	2930	89,5	0,89	6,7	2,6	2,9	28,6	111	
АИС160L2	18,5	2930	90,2	0,90	6,8	2,5	2,8	34,6	126	
АИС180М2	22	2940	90,6	0,90	6,6	2,6	2,8	41,0	176	
АИС200LA2	30	2950	91,5	0,90	6,5	2,5	2,7	55,4	226	
АИС200LB2	37	2950	92,0	0,90	6,5	2,4	2,6	67,9	245	
АИС225М2	45	2970	92,5	0,90	6,8	2,4	2,6	82,1	280	
АИС250МА2	55	2970	93,5	0,90	6,8	2,5	2,8	99,6	379	
АИС250МВ2	75	2970	93,7	0,90	6,5	2,3	3,2	135,1	466	
АИС280S2	75	2970	93,9	0,90	6,7	2,4	2,7	134,8	512	

Тип	Технические параметры								Масса, кг
	Р, кВт	Номинальная частота вращения, об/мин	КПД, %	cos ?	Ip/In	Mп/Мн	Mmax/Мн	In, А	
АИС280МА2	90	2970	94,2	0,91	6,7	2,4	2,7	159,5	578
АИС280МВ2	110	2970	94,3	0,91	6,5	2,0	2,5	194,7	733
АИС315S2	110	2980	94,4	0,91	6,6	2,0	2,5	194,6	845
АИС315М2	132	2980	94,6	0,91	6,6	2,1	2,5	233,0	942
АИС315LA2	160	2980	94,7	0,91	6,7	1,9	2,4	282,1	1019
АИС315LB2	200	2980	95,0	0,92	6,7	1,9	2,4	347,7	1177
АИС355М2	250	2980	95,5	0,92	6,5	1,6	2,3	423,3	1740
АИС355L2	315	2980	95,8	0,92	6,5	1,6	2,3	543,0	1920
1500 об/мин									
АИС54А4	0,06	1320	48,5	0,59	6,0	2,3	2,4	0,32	3
АИС56В4	0,09	1320	50,0	0,61	6,0	2,3	2,4	0,45	3,3
АИС63А4	0,12	1400	57,0	0,72	4,4	2,1	2,2	0,44	3,9
АИС63В4	0,18	1400	60,0	0,73	4,4	2,1	2,2	0,62	4,3
АИС71А4	0,25	1400	65,0	0,74	5,2	2,1	2,2	0,79	5,4
АИС71В4	0,37	1400	67,0	0,75	5,2	2,1	2,2	1,12	6,2
АИС80МА4	0,55	1390	71,4	0,75	5,5	2,2	2,4	1,6	13
АИС80МВ4	0,75	1390	73,5	0,76	5,6	2,2	2,4	2,1	14
АИС90S4	1,1	1400	76,2	0,77	5,4	2,2	2,5	2,9	20
АИС90L4	1,5	1400	78,7	0,78	5,2	2,4	2,6	3,8	23
АИС100LA4	2,2	1420	81,0	0,81	6,0	2,3	2,6	5,1	29
АИС100LB4	3,0	1420	82,7	0,82	6,1	2,3	2,7	6,8	33
АИС112М4	4,0	1440	84,5	0,82	6,5	2,3	2,8	8,8	40
АИС132S4	5,5	1440	85,7	0,83	6,8	2,3	2,9	11,7	59
АИС132МА4	7,5	1440	87,1	0,84	6,5	2,4	3,0	15,6	69
АИС132МВ4	11	1440	88,4	0,84	6,8	2,2	2,7	22,6	99
АИС160М4	11	1460	88,6	0,84	6,9	2,3	2,9	22,5	109
АИС160L4	15	1460	89,5	0,85	6,8	2,3	2,9	30,3	130
АИС180М4	18,5	1470	90,2	0,86	6,4	2,3	2,9	36,2	165
АИС180L4	22	1470	90,7	0,86	6,9	2,3	2,9	42,9	180
АИС200L4	30	1470	92,1	0,86	6,8	2,4	2,9	57,5	240
АИС225S4	37	1480	92,7	0,87	6,5	2,2	2,7	69,7	287
АИС225М4	45	1480	93,0	0,87	6,3	2,3	2,5	84,5	308
АИС250МА4	55	1480	93,3	0,87	6,4	2,2	2,5	103	402
АИС250МВ4	75	1480	93,6	0,88	6,2	2,3	2,6	138,4	488
АИС280S4	75	1480	93,8	0,88	6,8	2,1	2,8	138,1	540
АИС280МА4	90	1480	94,1	0,88	6,9	2,2	2,7	165	615
АИС280МВ4	110	1480	94,5	0,89	6,5	2,1	7,3	201	717
АИС315S4	110	1480	94,7	0,88	6,5	1,9	2,7	200,5	870
АИС315М4	132	1480	95,0	0,88	6,8	2,3	3,2	240	990
АИС315LA4	160	1480	95,2	0,89	6,6	2,6	3,0	287	1053
АИС315LB4	200	1480	95,4	0,89	6,4	2,2	2,8	358	1243
АИС355М4	250	1490	95,6	0,90	6,2	1,9	2,9	441	1745
АИС355L4	315	1490	95,8	0,90	6,1	2,1	3,1	555	1957
1000 об/мин									
АИС63А6	0,09	840	42,0	0,61	3,5	2,0	2,0	0,53	4,2
АИС63В6	0,12	850	45,0	0,62	3,5	2,0	2,0	0,65	4,8
АИС71А6	0,18	900	56,0	0,66	4,0	1,9	2,0	0,74	6
АИС71В6	0,25	900	56,0	0,68	4,0	1,9	2,0	0,9	6,5
АИС80МА6	0,37	890	62,5	0,70	4,4	1,9	2,3	1,3	14
АИС80МВ6	0,55	890	65,0	0,72	4,5	2,1	2,4	1,8	16

Тип	Технические параметры								Масса, кг
	Р, кВт	Номинальная частота вращения, об/мин	КПД, %	cos ?	Ip/In	Mп/Мн	Mmax/Мн	In, А	
АИС90S6	0,75	910	69,1	0,72	4,1	2,3	2,7	2,3	20
АИС90L6	1,1	910	72,0	0,73	4,6	2,3	2,7	3,2	23
АИС100L6	1,5	920	76,0	0,75	5,0	2,4	2,8	4,1	29
АИС112M6	2,2	940	79,1	0,76	5,2	2,1	2,5	5,6	38
АИС132S6	3,0	960	81,3	0,76	5,6	1,9	2,5	7,4	54
АИС132MA6	4,0	960	82,3	0,76	6,2	2,1	2,7	9,7	62
АИС132MB6	5,5	960	84,7	0,77	6,5	2,3	2,8	12,8	69
АИС160M6	7,5	970	86,6	0,77	5,6	2,0	2,6	1,71	103
АИС160L6	11	970	87,6	0,78	5,8	2,1	2,4	24,5	121
АИС180L6	15	970	89,0	0,81	5,7	2,0	2,4	31,6	173
АИС200LA6	18,5	970	90,2	0,81	6,7	2,2	2,8	38,5	221
АИС200LB6	22	970	90,2	0,83	6,6	2,3	2,9	44,7	236
АИС225M6	30	980	91,5	0,84	6,8	2,2	2,7	59,3	301
АИС250M6	37	980	92,2	0,86	6,2	2,0	2,5	70,1	370
АИС280S6	45	980	92,5	0,86	6,1	1,9	2,5	86	478
АИС280MA6	55	980	92,9	0,86	6,7	2,1	2,7	105	535
АИС280MB6	75	980	93,6	0,87	5,8	2,1	2,3	140	682
АИС315S6	75	990	93,7	0,86	6,5	2,0	2,7	142	790
АИС315M6	90	990	93,9	0,86	6,2	2,0	2,6	170	880
АИС315LA6	110	990	94,5	0,86	6,0	1,9	2,7	206	997
АИС315LB6	132	990	94,6	0,87	5,8	2,0	2,7	244	1103
АИС355MA6	160	990	95,1	0,88	6,3	1,6	2,8	291	1400
АИС355MB6	200	990	95,4	0,88	6,6	2,0	2,9	362	1780
АИС355L6	250	990	95,7	0,88	6,5	1,6	3,0	451	2050

750 об/мин

АИС71A8	0,09	680	48,0	0,56	3,0	1,5	1,7	0,51	6
АИС71B8	0,12	690	51,0	0,59	2,7	1,6	1,7	0,61	6,8
АИС80MA8	0,18	630	51,2	0,61	2,9	2,8	2,0	0,88	14
АИС80MB8	0,25	640	54,2	0,61	3,0	2,1	2,4	1,15	16
АИС90S8	0,37	660	62,2	0,61	3,4	2,0	2,2	1,48	20
АИС90L8	0,55	660	63,3	0,61	3,4	2,1	2,3	2,16	23
АИС100LA8	0,75	690	70,5	0,67	3,5	2,0	2,2	2,41	31
АИС100LB8	1,1	690	72,4	0,69	3,6	2,2	2,4	3,35	35
АИС112M8	1,5	690	74,5	0,70	3,9	2,4	2,6	4,4	38
АИС132S8	2,2	710	79,3	0,71	4,3	2,3	2,5	5,9	52
АИС132M8	3,0	710	80,1	0,73	4,4	2,2	2,4	7,8	61
АИС160MA8	4,0	720	81,6	0,73	4,4	2,2	2,5	10,2	90
АИС160MB8	5,5	720	83,3	0,74	5,0	2,2	2,4	13,6	102
АИС160L8	7,5	720	85,9	0,75	5,7	2,1	2,3	17,7	122
АИС180L8	11	730	87,8	0,75	5,6	2,3	2,5	25,4	150
АИС200L8	15	730	88,3	0,76	5,5	2,1	2,4	34	212
АИС225S8	18,5	730	90,2	0,76	5,6	2,2	2,6	41	285
АИС225M8	22	740	90,8	0,78	5,4	2,1	2,4	47,2	385
АИС250M8	30	740	91,2	0,79	5,3	2,2	2,5	63,3	378
АИС280S8	37	740	91,8	0,79	5,6	2,3	2,7	77,5	485
АИС280M8	45	740	92,0	0,79	5,2	2,1	2,8	94,1	568
АИС315S8	55	740	93,1	0,81	5,7	1,9	2,5	110,8	745
АИС315M8	75	740	93,7	0,81	5,9	2,1	2,8	150,1	805
АИС315LA8	90	740	94,0	0,82	6,2	2,3	2,9	177,4	998
АИС315LB8	110	740	94,2	0,82	6,0	2,2	2,8	216,4	1175
АИС355MA8	132	740	94,3	0,82	6,4	1,9	2,7	259,4	1580
АИС355MB8	160	740	94,5	0,82	6,3	1,7	2,6	313,7	1680
АИС355L8	200	740	94,8	0,83	6,5	1,8	2,9	386,2	1995