

### Электродвигатели асинхронные компрессорные низковольтные. Электродвигатели асинхронные трехфазные компрессорные серии АИСКН (IP55).

Предназначены для комплектации компрессорного оборудования в различных отраслях народного хозяйства.

Рассчитаны для работы от сети переменного трехфазного тока частотой 50 и 60 Гц, напряжение 220/380, 380/660 В, степень защиты IP55, класс изоляции F, класс энергоэффективности IE1, сервис-фактор 1,15, 1,2.

Электродвигатели серии АИСКН отличаются повышенной перегрузочной способностью, энергоэффективностью и низким уровнем шума.

Электродвигатели серии АИСКН комплектуются термодатчиками pt100 в обмотках, термодатчиками pt100 в подшипниковых щитах (опция), подшипниками SKF/FAG и отходящим силовым кабелем длиной 1-2 м.

Климатические исполнения: умеренный климат У2, У3 по ГОСТ 15150.

Электродвигатели серии АИСКН имеют привязку рядов мощностей и установочных размеров в соответствии с Европейскими нормами CENELEC (IEC 60034).

Габаритные, установочно-присоединительные размеры двигателей приведены на рисунке 1 и в таблице 1. Технические характеристики представлены в таблице 2.

Рисунок 1.

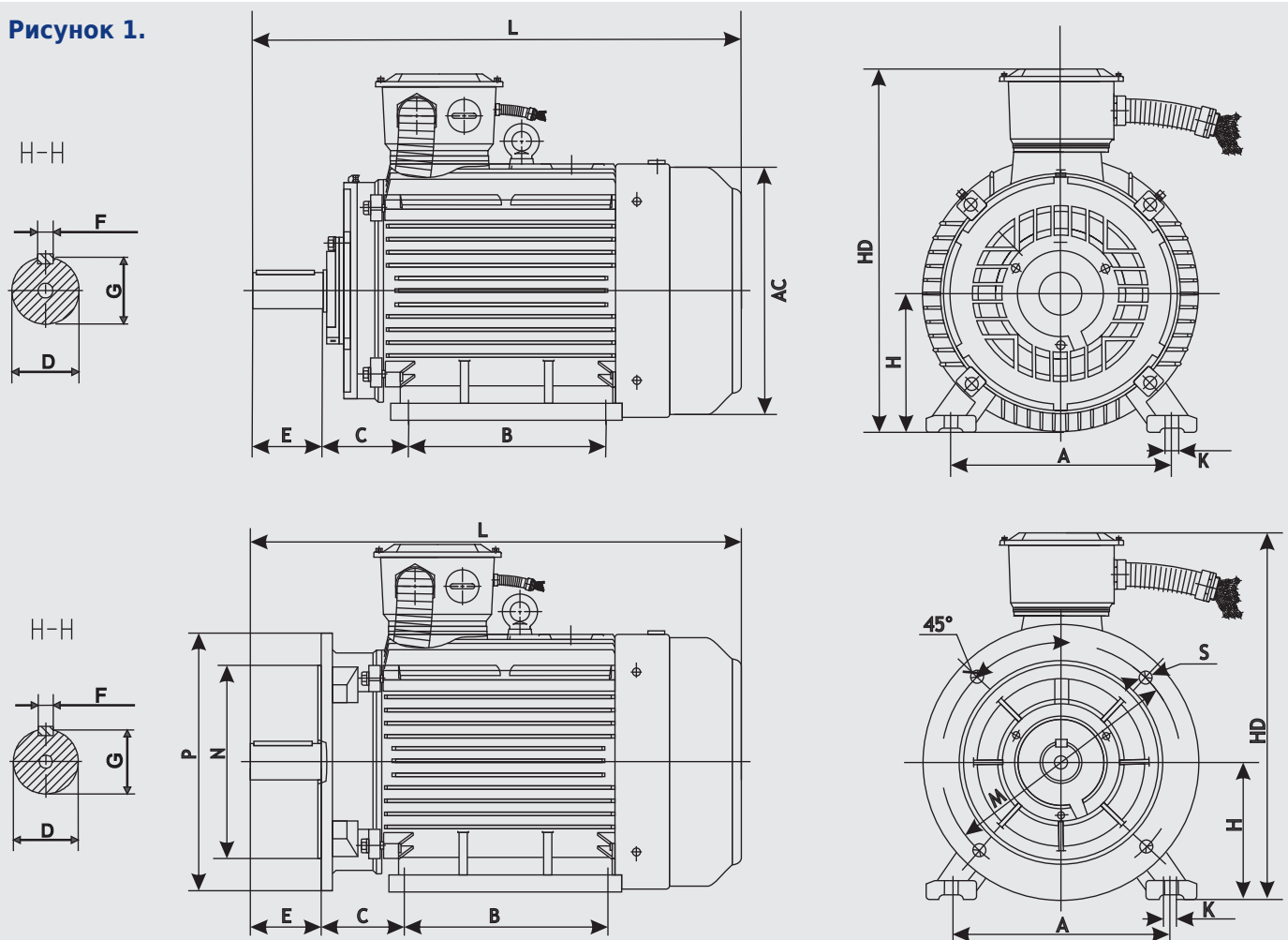


Таблица 1.

Тип АИСКН		A	B	C	D	E	G	F	M	N	P	S	T	H	K	L	HD	AC
160M	2,4	254	210													615		
160 L			254	108	42	110	37	12	300	250	350	19	5	160	15	670	420	330
180M	2,4		241													700		
180 L		279	279	121	48	110	42,5	14	300	250	350	19	5	180	15	740	455	380
200 L	2,4	318	305	133	55	110	49	16	350	300	400	19	5	200	19	770	505	400
225 S	4	356	286	149	60	140	53	18	400	350	450	24	5	225	19	820	560	470
225M	2				55	110	49	16								815		
	4	356	311	149	60	140	53	18	400	350	450	24	5	225	19	845	560	470

Тип АИСКН		A	B	C	D	E	G	F	M	N	P	S	T	H	K	L	HD	AC
250M	2	406	349	168	60	140	53	18	500	450	550	24	5	250	19	910	615	510
	4				65		58											
280 S	2	457	368	190	65	140	58	18	500	450	550	24	5	280	19	985	680	547
	4				75		67,5											
280M	2	457	419	190	65	140	58	18	500	450	550	24	5	280	24	1035	680	547
	4				75		67,5											
315 S	2	508	406	216	65	140	58	18	600	550	660	28	6	315	28	1185	845	645
	4				80		170									71		
315M	2	508	457	216	65	140	58	18	600	550	660	28	6	315	28	1295	845	645
	4				80		170									71		
315 L	2	508	508	216	65	140	58	18	600	550	660	28	6	315	28	1295	845	645
	4				80		170									70		
355M	2	610	560	254	75	140	67,5	20	740	680	800	28	6	355	28	1500	1010	710
	4				95		170									86		
355L	2	610	630	254	75	140	67,5	20	740	680	800	28	6	355	28	1500	1010	710
	4				95		170									86		

Таблица 2.

Наименование тип	мощность, кВт	частота вращения, об/мин, не менее	кпд, %	Cos ?	M <sub>пуск</sub> M <sub>ном</sub>	M <sub>max</sub> M <sub>ном</sub>	I <sub>пуск</sub> I <sub>ном</sub>	масса, кг	I (при нагрузке 100%), А		
									I <sub>ном</sub>	СФ1,15	СФ1,2
АИСКН160МА2	11	2930	88,4	0,89	2,2	2,3	7,5	120	21,2	24,4	25,5
АИСКН160МВ2	15	2930	89,4	0,89	2,2	2,3	7,5	125	28,6	32,9	34,4
АИСКН160L2	18,5	2930	90	0,90	2,2	2,3	7,5	147	34,7	39,9	41,6
АИСКН160М4	11	1460	88,4	0,84	2,2	2,3	7,0	123	22,5	25,9	27,0
АИСКН160L4	15	1460	89,4	0,85	2,2	2,3	7,5	144	30,0	34,5	36,0
АИСКН180М2	22	2940	90,5	0,90	2,0	2,3	7,5	180	41,0	47,2	49,2
АИСКН180М4	18,5	1470	90	0,86	2,2	2,3	7,5	182	36,3	41,7	43,6
АИСКН180L4	22	1470	90,5	0,86	2,2	2,3	7,5	190	43,0	49,5	51,6
АИСКН200LA2	30	2950	91,4	0,90	2,0	2,3	7,5	240	55,4	63,7	66,5
АИСКН200LB2	37	2950	94,4	0,90	2,0	2,3	7,5	255	67,9	78,1	81,5
АИСКН200L4	30	1470	91,4	0,86	2,2	2,3	7,2	241	58,0	66,7	69,6
АИСКН225М2	45	2970	92,5	0,90	2,0	2,3	7,5	309	82,1	94,4	98,5
АИСКН225S4	37	1480	92,0	0,87	2,2	2,3	7,2	284	70,2	80,7	84,2
АИСКН225М4	45	1480	92,5	0,87	2,2	2,3	7,2	320	85,0	97,8	102
АИСКН250М2	55	2970	93,0	0,90	2,0	2,3	7,5	403	99,8	115	120
АИСКН250М4	55	1480	93,0	0,87	2,2	2,3	7,2	427	103	119	124
АИСКН280S2	75	2970	93,6	0,90	2,0	2,3	7,5	544	135	156	162
АИСКН280М2	90	2970	93,9	0,91	1,8	2,2	7,5	620	160	184	192
АИСКН280S4	75	1480	93,6	0,87	2,2	2,3	7,2	562	103	119	124
АИСКН280М4	90	1490	93,9	0,87	2,2	2,3	7,2	667	161	167	168
АИСКН315S2	110	2980	94	0,91	1,8	2,2	7,1	980	195	232	242
АИСКН315М2	132	2980	94,5	0,91	1,8	2,2	7,1	1080	233	276	288
АИСКН315LA2	160	2980	94,6	0,92	1,8	2,2	7,1	1160	279	321	335
АИСКН315LB2	200	2980	94,8	0,92	1,8	2,2	7,1	1190	348	401	418
АИСКН315LC2	185	2980	94,6	0,92	1,8	2,2	7,1	1170	323	372	388
АИСКН315LD2	220	2980	94,8	0,92	1,8	2,2	7,1	1230	383	441	460
АИСКН315S4	110	1490	94,5	0,88	2,2	2,2	6,9	1000	201	232	242
АИСКН315М4	132	1490	94,8	0,88	2,1	2,2	6,9	1100	240	276	288
АИСКН315LA4	160	1490	94,9	0,89	2,1	2,2	6,9	1160	288	332	346
АИСКН315LB4	200	1490	94,9	0,89	2,1	2,2	6,9	1270	360	414	432
АИСКН315LC4	185	1490	94,9	0,89	2,1	2,2	6,9	1210	332	382	399
АИСКН315LD4	220	1490	94,9	0,89	2,1	2,2	6,9	1350	396	456	476
АИСКН355МА2	220	2980	95,2	0,92	1,6	2,2	7,1	1600	381	438	456
АИСКН355М2	250	2980	95,2	0,92	1,6	2,2	7,1	1760	433	500	520
АИСКН355LA2	280	2980	95,2	0,92	1,6	2,2	7,1	1810	485	558	582
АИСКН355LC2	315	2980	95,4	0,92	1,6	2,2	7,1	1850	544	626	653
АИСКН355МА4	220	1490	95,2	0,90	2,1	2,2	6,9	1650	390	449	468
АИСКН355М4	250	1490	95,2	0,90	2,1	2,2	6,9	1700	443	509	532
АИСКН355LA4	280	1490	95,2	0,90	2,1	2,2	6,9	1790	496	570	595
АИСКН355LC4	315	1490	95,2	0,90	2,1	2,2	6,9	1850	558	642	670