

# Электродвигатели асинхронные однофазные

# серии АИСЕ

по стандарту DIN (CENELEC)  
с рабочим конденсатором

Электродвигатели серии АИСЕ имеют привязку рядов мощностей и установочных размеров в соответствии с Европейскими нормами CENELEC (IEC 60034).

Рисунок 1

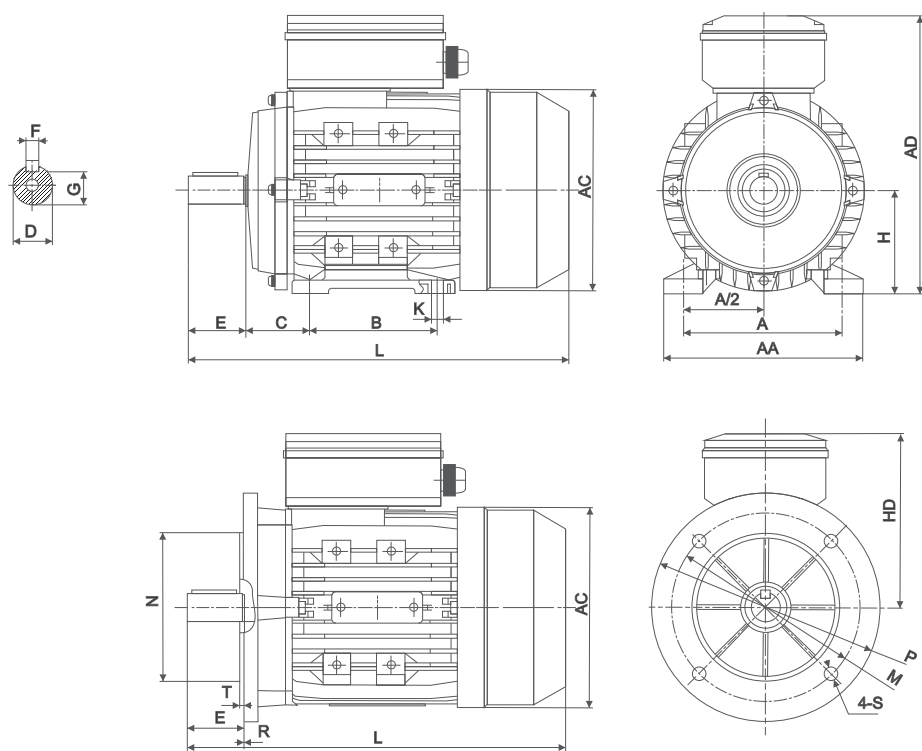


Таблица 1

Тип двигателя	Число полюсов	Габаритные, установочные и присоединительные размеры													
		L 130	T l20	AD h31	M d20	P d24	N d25	E l1	C l31	B l10	H h	A b10	K d10	F b1	D d1
АИСЕ56	2,4	196	2,5	144	100	120	85	20	36	71	56	90	5,8x8,8	3	9
АИСЕ63	2,4,6	220	2,5	181	115	140	90	23	40	80	63	100	7x10	4	11
АИСЕ71	2,4,6	241/255	2,5	196	130	160	110	30	45	90	71	112	7x10	5	14
АИСЕ80	2,4,6	290	3,0	226	165	200	130	40	50	100	80	125	10x13	6	19
АИСЕ100S	2,4,6	312	3,0	243	165	200	130	50	56	125	90	140	10x13	8	24
АИСЕ90L	2,4,6	337	3,0	243	165	200	130	50	56	125	90	140	10x13	8	24
АИСЕ100LA/B(C)	2,4,6	369/387	3,5	265	215	250	180	60	63	140	100	160	12x15	8	28

Электродвигатели АИСЕ идеально подходят туда, где не требуется большого пускового момента: насосы, вентиляторы и другое бытовое оборудование.

Электродвигатели серии АИСЕ рассчитаны на работу от сети переменного тока.

частота сети **50 Гц**

напряжение **220 В**

степень защиты **IP55**

класс изоляции **F**

метод охлаждения **IC411**

Климатические исполнения **умеренный климат У2, У3 по ГОСТ 15150**

Электродвигатели серии АИСЕ характеризуются высокой производительностью, безопасностью и надежностью в эксплуатации, удобством в обслуживании, низкими уровнями шума и вибрации, небольшим весом и простотой конструкции, диапазоном кратности пусковых моментов 0,3-0,7 от номинального.

Таблица 2

Тип двигателя	Габаритные, установочные и присоединительные размеры В14 (В34)		
	P	M	N
АИСЕ56	80	65	50
АИСЕ63	90	75	60
АИСЕ71	105	85	70
АИСЕ80	120	100	80
АИСЕ90S	140	115	95
АИСЕ90L	140	115	95
АИСЕ100L	160	130	110

Таблица 3

Тип	Технические параметры								Масса, кг
	P, кВт	Номинальная частота вращения, об/мин	КПД, %	cos ?	Mп/Мн	Mmax/Мн	Iн, А	Конденсатор, мкФ/В	
АИСЕ56А2	0,09	2740	54	0,91	0,69	1,8	0,80	4/450	2,8
АИСЕ56В2	0,12	2760	60	0,93	0,69	1,8	0,90	6/450	3,05
АИСЕ56С2	0,18	2760	60	0,93	0,69	1,8	1,40	8/450	3,5
АИСЕ63А2	0,18	2760	62	0,93	0,55	1,8	1,40	8/450	4,1
АИСЕ63В2	0,25	2780	66	0,93	0,55	1,8	1,70	10/450	4,5
АИСЕ63С2	0,37	2780	67	0,93	0,45	0,65	2,50	12/450	5,25
АИСЕ71А2	0,37	2780	67	0,93	0,50	0,65	2,60	12/450	5,6
АИСЕ71В2	0,55	2790	73	0,95	0,50	1,8	3,50	16/450	6,95
АИСЕ71С2	0,75	2810	74	0,97	0,48	1,8	4,50	25/450	8,15
АИСЕ80А2	0,75	2810	74	0,98	0,40	1,8	4,40	25/450	8,5
АИСЕ80В2	1,1	2810	75	0,98	0,40	1,8	6,30	35/450	11,0
АИСЕ80С2	1,5	2810	77	0,98	0,33	1,8	8,50	40/450	12,75
АИСЕ90S2	1,5	2820	77	0,98	0,33	1,72	8,40	45/450	13,7
АИСЕ90L2	2,2	2850	78	0,98	0,29	1,8	12,10	60/450	16,7
АИСЕ100L2	3,0	2860	79	0,99	0,28	1,8	16,50	80/450	23,1
АИСЕ56А4	0,06	1370	48	0,92	0,73	1,75	0,60	4/450	3,3
АИСЕ56В4	0,09	1370	50	0,92	0,60	1,75	0,80	6/450	3,6
АИСЕ63А4	0,12	1370	52	0,92	0,60	1,75	1,30	8/450	4,45
АИСЕ63В4	0,18	1370	54	0,94	0,60	1,6	1,50	12/450	5,05
АИСЕ63С4	0,25	1370	58	0,95	0,60	1,6	2,00	14/450	5,4
АИСЕ71А4	0,25	1390	61	0,96	0,50	1,6	1,80	14/450	5,8
АИСЕ71В4	0,37	1390	62	0,96	0,50	1,6	2,70	16/450	6,9
АИСЕ71С4	0,55	1390	64	0,97	0,48	1,7	3,70	20/450	8,25
АИСЕ80А4	0,55	1410	64	0,98	0,37	1,8	3,50	25/450	9,55
АИСЕ80В4	0,75	1410	68	0,98	0,37	1,65	4,70	30/450	10,45
АИСЕ90S4	1,1	1410	71	0,98	0,35	1,75	6,30	40/450	13,1
АИСЕ90L4	1,5	1420	73	0,96	0,33	1,8	8,50	45/450	16,45
АИСЕ100LА4	2,2	1440	77	0,96	0,32	1,8	12,90	80/450	22,8
АИСЕ100LВ4	3,0	1440	78	0,99	0,30	1,7	16,20	100/450	29,2
АИСЕ63А6	0,09	900	46	0,97	0,45	1,5	0,92	8/450	4,2
АИСЕ63В6	0,12	900	46	0,98	0,45	1,5	1,16	10/450	5,6
АИСЕ71А6	0,18	920	57	0,92	0,45	1,5	1,49	16/450	6,3
АИСЕ71В6	0,25	920	59	0,92	0,45	1,5	2,00	20/450	7,6
АИСЕ80А6	0,37	920	63	0,92	0,35	1,6	2,78	20/450	9
АИСЕ80В6	0,55	920	66	0,93	0,35	1,6	3,90	25/450	11,6
АИСЕ90S6	0,75	920	68	0,95	0,35	1,6	5,05	35/450	13,5
АИСЕ90L6	1,1	920	69	0,95	0,35	1,6	7,30	50/450	16,2