

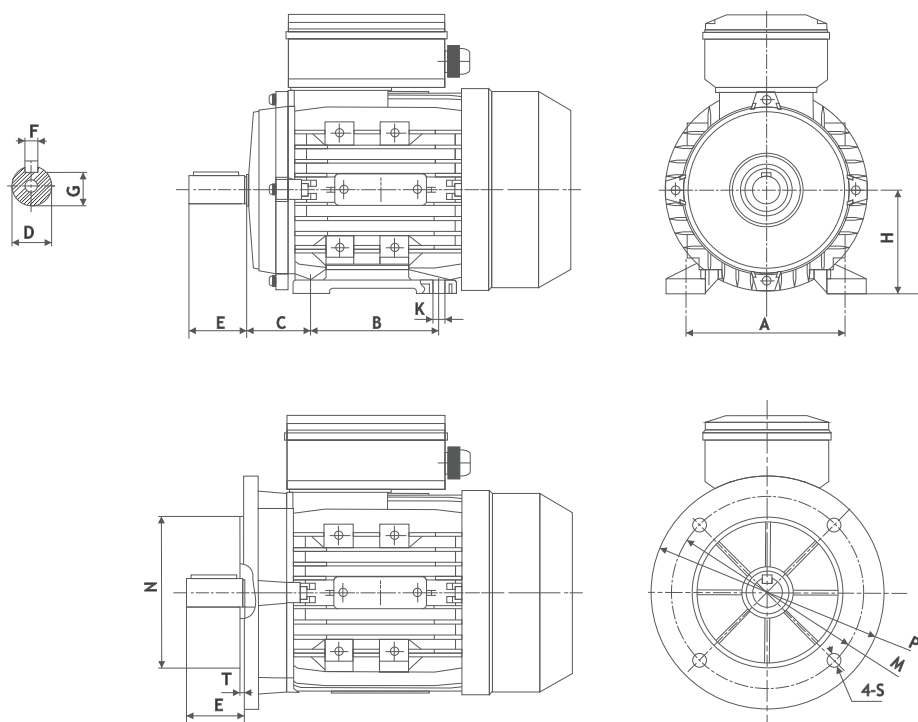
# Электродвигатели асинхронные однофазные

# серии АИРЕ

## с рабочим конденсатором

Электродвигатели серии АИРЕ имеют привязку рядов мощностей и установочных размеров в соответствии со стандартом ГОСТ Р.

Рисунок 1



Электродвигатели АИРЕ идеально подходят туда, где не требуется большого пускового момента : насосы, вентиляторы и другое бытовое оборудование.

Электродвигатели серии АИРЕ рассчитаны на работу от сети переменного тока.

частота сети **50 Гц**

напряжение **220 В**

степень защиты **IP55**

класс изоляции **F**

метод охлаждения **IC411**

Климатические исполнения: **умеренный климат У2, У3 по ГОСТ 15150**

Электродвигатели серии АИРЕ характеризуются высокой производительностью, безопасностью и надежностью в эксплуатации, удобством в обслуживании, низкими уровнями шума и вибрации, небольшим весом и простотой конструкции, диапазоном кратности пусковых моментов 0,3-0,4 от номинального.

Таблица 1

Тип двигателя	Число полюсов	Габаритные, установочные и присоединительные размеры												
		T l20	G	M d20	P d24	N d25	E l1	C l31	B l10	H h	A b10	K d10	F b1	D d1
АИРЕ56	2,4	3,0	8,5	115	140	95	23	36	71	56	90	6	4	11
АИРЕ63	2,4	3,5	11	130	160	110	30	40	80	63	100	7	5	14
АИРЕ71	2,4	3,5	15,5	165	200	130	40	45	90	71	112	7	6	19
АИРЕ80	2,4	3,5	18,5	165	200	130	50	50	100	80	125	10	6	22
АИРЕ100S	4	3,5	24	215	250	180	60	63	140	100	160	12	8	28

Таблица 2

Тип	Технические параметры									Масса, кг
	Р, кВт	U, В	КПД, %	cos ?	Мп/Мн	Мmax/Мн	Ip/In	C, мкФ	Uнс, В	
3000 об/мин										
АИРЕ56А2	0,12	220	62	0,92	0,4	1,7	3,2	6,3	450	3,7
АИРЕ56В2	0,18	220	65	0,95	0,4	1,7	2,8	8,0	450	4,0
АИРЕ56С2	0,25	220	63	0,92	0,4	1,7	3,5	12,5	450	4,3
АИРЕ63В2	0,37	220	66	0,92	0,4	1,7	4,0	20,0	450	6,3
АИРЕ71А2	0,55	220	67	0,92	0,4	1,7	4,3	16,0	250	8,9
АИРЕ71В2	0,75	220	67	0,92	0,4	1,7	4,0	20,0	450	9,6
АИРЕ71С2	1,10	220	68	0,95	0,4	1,7	4,0	30,0	450	10,5
АИРЕ80В2	1,50	220	69	0,95	0,4	1,7	4,5	35,0	450	15,1
АИРЕ80С2	2,20	220	73	0,95	0,3	1,7	4,5	60,0	450	15,9
1500 об/мин										
АИРЕ56А4	0,12	220	50	0,88	0,4	1,7	2,0	8,0	450	3,8
АИРЕ56В4	0,18	220	55	0,90	0,4	1,7	2,2	10,0	450	4,4
АИРЕ63В4	0,25	220	60	0,80	0,4	1,7	2,6	10,0	450	6,2
АИРЕ71А4	0,37	220	64	0,90	0,4	1,7	3,0	14,0	450	8,3
АИРЕ71В4	0,55	220	64	0,92	0,4	1,7	3,5	16,0	450	9,6
АИРЕ71С4	0,75	220	66	0,92	0,4	1,7	3,5	25,0	450	10,3
АИРЕ80В4	1,10	220	71	0,95	0,32	1,7	4,0	30,0	450	14,1
АИРЕ80С4	1,50	220	72	0,95	0,32	1,7	4,5	45,0	450	15,1
АИРЕ100S4	2,20	220	75	0,95	0,4	1,9	3,2	60,0	450	24,4