

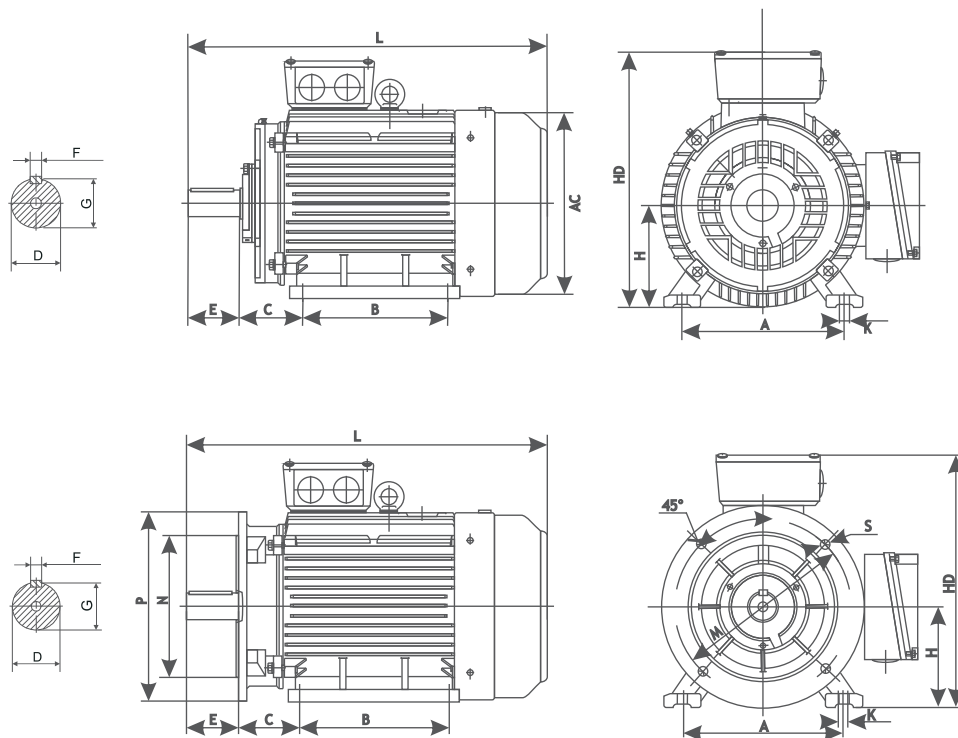
Электродвигатели асинхронные трехфазные общепромышленного назначения

серии **AIP**

Предназначены для комплектации электроприводов механизмов в различных отраслях народного хозяйства.

Рассчитаны для работы от сети переменного трехфазного тока.

Рисунок 1



частота **50 Гц**

напряжение **220/380 В**
380/660 В

степень защиты **IP54**
IP55

класс изоляции **F**

метод охлаждения **IC411**

класс энерго-
эффективности **EFF2**

Климатические
исполнения: **умеренный климат**
У2,У3 по ГОСТ 15150

Электродвигатели могут быть оснащены РТС-термисторами или датчиками pt100 для защиты обмоток статора от перегрева, а также датчиками pt100 для защиты подшипниковых узлов (опция).

Кроме того, электродвигатели серии AIP могут быть оснащены подшипниками SKF/FAG (опция).

Таблица 1

Тип	Число полюсов	Габаритные, установочные и присоединительные размеры															
		L l30	HD h31	AC d30	P d24	S d22	N d25	E l1	C l31	B l10	H h	A b10	K d10	M d20	F b1	G g	D d1
AIP56	2,4	218	148	85	140	4x7	95	23	36	71	56	90	6	115	4	4	11
AIP63	2,4,6	240	180	115	160	4x10	110	30	40	80	63	100	6	130	5	5	14
AIP71	2,4,6,8	270	195	145	200	4x12	130	40	45	90	71	112	7	165	5	15,5	19
AIP80	2,4,6,8	310	214	175	200	4x12	130	50	50	100	80	125	10	165	6	18,5	22
AIP90L	2,4,6,8	360	250	195	250	4x15	180	50	56	125	90	140	10	215	8	20	24
AIP100S	2,4	385	270	215	250	4x15	180	60	63	112	100	160	12	215	8	24	28
AIP100L	2,4,6,8	385	270	215	250	4x15	180	60	63	140	100	160	12	215	8	24	28
AIP112	2,4,6,8	435	300	240	300	4x15	230	80	70	140	112	190	12	265	10	27	32
AIP132S	4,6,8	470	345	275	350	4x19	250	80	89	140	132	216	12	300	10	33	38
AIP132M	2,4,6,8	510	345	275	350	4x19	250	80	89	178	132	216	12	300	10	33	38
AIP160S	2	615	420	330	350	4x19	250	110	108	178	160	254	15	300	12	37	42
AIP160S	4,6,8	615	420	330	350	4x19	250	110	108	178	160	254	15	300	14	42,5	48
AIP160M	2	660	420	330	350	4x19	250	110	108	210	160	254	15	300	12	37	42
AIP160M	4,6,8	660	420	330	350	4x19	250	110	108	210	160	254	15	300	14	42,5	48

Тип	Число полюсов	Габаритные, установочные и присоединительные размеры															
		L I30	HD h31	AC d30	P d24	S d22	N d25	E I1	C I31	B I10	H h	A b10	K d10	M d20	F b1	G g	D d1
AIP180S	2	700	455	380	400	4x19	300	110	121	203	180	279	15	350	14	42,5	48
AIP180S	4,6,8	700	455	380	400	8x19	300	110	121	203	180	279	15	350	16	49	55
AIP180M	2	740	455	380	400	8x19	300	110	121	241	180	279	15	350	14	42,5	48
AIP180M	4,6,8	740	455	380	400	8x19	300	110	121	241	180	279	15	350	16	49	55
AIP200M	2	770	505	420	450	8x19	350	110	133	268	200	318	19	400	16	49	55
AIP200M	4,6,8	800	505	420	450	8x19	350	140	133	268	200	318	19	400	18	53	60
AIP200L	2	770	505	420	450	8x19	350	110	133	305	200	318	19	400	16	49	55
AIP200L	4,6,8	800	505	420	450	8x19	350	140	133	305	200	318	19	400	18	53	60
AIP225M	2	820	560	435	550	8x19	450	110	149	311	225	356	19	500	16	49	55
AIP225M	4,6,8	820	560	435	550	8x19	450	140	149	311	225	356	19	500	18	53	65
AIP250S	2	845	615	490	550	8x24	450	140	168	311	250	406	24	500	18	58	65
AIP250S	4,6,8	845	615	490	550	8x24	450	140	168	311	250	406	24	500	20	67,5	75
AIP250M	2	920	615	490	550	8x24	450	140	168	349	250	406	24	500	18	58	65
AIP250M	4,6,8	920	615	490	550	8x24	450	140	168	349	250	406	24	500	20	67,5	75
AIP280S	2	995	680	580	660	8x24	550	140	190	368	280	457	24	600	20	62,5	70
AIP280S	4,6,8	1025	680	580	660	8x24	550	170	190	368	280	457	24	600	22	71	80
AIP280M	2	1045	680	580	660	8x24	550	140	190	419	280	457	24	600	20	67,5	70
AIP280M	4,6,8	1075	680	580	660	8x24	550	170	190	419	280	457	24	600	22	71	80
AIP315S	2	1185	845	645	660	8x24	550	140	216	406	315	508	28	600	20	67,5	75
AIP315S	4,6,8	1220	845	645	660	8x24	550	170	216	406	315	508	28	600	25	81	90
AIP315M	2	1290	845	645	660	8x24	550	140	216	457	315	508	28	600	20	67,5	75
AIP315M	4,6,8	1325	845	645	660	8x24	550	170	216	457	315	508	28	600	25	81	90
AIP355S	2	1516	997	698	800	8x24	860	210	254	500	355	610	28	740	22	76	85
AIP355S	4,6,8	1556	997	698	800	8x24	860	210	254	500	355	610	28	740	28	90	100
AIP355M	2	1516	997	698	800	8x24	860	210	254	560	355	610	28	740	22	76	85
AIP355M	4,6,8	1556	997	698	800	8x24	860	210	254	560	355	610	28	740	28	92	100
AIP355L	2	1940	950	760	800	8x24	860	210	254	630	355	610	28	740	22/28	76/90	85/100
AIP355L	4,6,8	1940	950	760	800	8x24	860	210	254	630	355	610	28	740	28	92	100

Таблица 2

Тип	Технические параметры								Масса, кг
	P, кВт	Номинальная частота вращения, об/мин	КПД, %	cos ?	Iп/ Iн	Mп/Mн	Mmax/Mн	Iн, А	
AIP56A2	0,18	2840	68,0	0,78	5,0	2,2	2,2	0,52	3,4
AIP56B2	0,25	2840	68,0	0,698	5,0	2,2	2,2	0,52	3,9
AIP63A2	0,37	2840	72,0	0,86	5,0	2,2	2,2	0,91	4,7
AIP63B2	0,55	2840	75,0	0,85	5,0	2,2	2,3	1,31	5,5
AIP71A2	0,75	2840	75,0	0,83	6,1	2,2	2,3	1,77	8,7
AIP71B2	1,1	2840	76,2	0,84	6,9	2,2	2,3	2,6	10,5
AIP80A2	1,5	2850	78,5	0,84	7,0	2,2	2,3	3,46	13
AIP80B2	2,2	2855	81,0	0,85	7,0	2,2	2,3	4,85	15
AIP90L2	3,0	2860	82,6	0,87	7,5	2,2	2,3	6,34	17
AIP100S2	4,0	2880	84,2	0,88	7,5	2,2	2,3	8,2	20,5
AIP100L2	5,5	2900	85,7	0,88	7,5	2,2	2,3	11,1	28

Тип	Технические параметры								Масса, кг
	Р, кВт	Номинальная частота вращения, об/мин	КПД, %	cos ?	Ip/ In	Mп/Мн	Mmax /Мн	In, А	
AIP112M2	7,5	2895	87,0	0,88	7,5	2,2	2,3	14,9	49
AIP132M2	11	2900	88,4	0,89	7,5	2,2	2,3	21,2	54
AIP160S2	15	2930	89,4	0,89	7,5	2,2	2,3	28,6	116
AIP160M2	18,5	2930	90,0	0,90	7,5	2,0	2,3	34,7	130
AIP180S2	22	2940	90,5	0,90	7,5	2,0	2,3	41,0	150
AIP180M2	30	2950	91,4	0,90	7,5	2,0	2,3	55,4	170
AIP200M2	37	2950	92,0	0,88	7,5	2,0	2,3	67,9	230
AIP200L2	45	2960	92,5	0,90	7,5	2,0	2,3	82,1	255
AIP225M2	55	2970	93,0	0,90	7,5	2,0	2,3	100	320
AIP250S2	75	2975	93,6	0,90	7,0	2,0	2,3	135	450
AIP250M2	90	2975	93,9	0,91	7,1	2,0	2,3	160	530
AIP280S2	110	2975	94,0	0,91	7,1	1,8	2,2	195	650
AIP280M2	132	2975	94,5	0,91	7,1	1,8	2,2	233	700
AIP315S2	160	2975	94,6	0,92	7,1	1,8	2,2	279	1055
AIP315M2	200	2975	94,8	0,92	7,1	1,8	2,2	248	1110
AIP315MB2	250	2975	94,8	0,92	7,1	1,8	2,2	433	1550
AIP355S2	250	2980	95,5	0,92	6,5	1,6	2,3	733	1700
AIP355M2	315	2980	95,6	0,92	7,1	1,6	2,2	545	1790
AIP56A4	0,12	1390	63,0	0,66	5,0	2,1	2,2	0,44	3,4
AIP56B4	0,18	1390	64,0	0,68	5,0	2,1	2,2	0,65	3,9
AIP63A4	0,25	1390	68,0	0,67	5,0	2,1	2,2	0,83	4,7
AIP63B4	0,37	1390	68,0	0,7	5,0	2,1	2,2	1,18	5,6
AIP71A4	0,55	1390	71,0	0,75	5,2	2,4	2,3	1,57	8,4
AIP71B4	0,75	1390	73,0	0,76	6,0	2,3	2,3	2,05	10
AIP80A4	1,1	1390	76,2	0,77	6,0	2,3	2,3	2,85	14
AIP80B4	1,5	1400	78,5	0,78	6,0	2,3	2,3	3,72	16
AIP90L4	2,2	1410	80,0	0,81	7,0	2,3	2,3	5,1	17
AIP100S4	3,0	1410	82,6	0,82	7,0	2,3	2,3	6,8	21
AIP100L4	4,0	1435	84,2	0,82	7,0	2,3	2,3	8,8	37
AIP112M4	5,5	1440	85,7	0,83	7,0	2,3	2,3	11,7	45
AIP132S4	7,5	1460	87,0	0,84	7,0	2,3	2,3	15,6	52
AIP132M4	11	1450	88,4	0,84	7,0	2,2	2,3	22,5	60
AIP160S4	15	1460	89,4	0,85	7,5	2,2	2,3	30,0	125
AIP160M4	18,5	1470	90,0	0,86	7,5	2,2	2,3	36,3	142
AIP180S4	22	1470	90,5	0,86	7,5	2,2	2,3	43,2	160
AIP180M4	30	1470	91,4	0,86	7,2	2,2	2,3	57,6	190
AIP200M4	37	1475	92,0	0,87	7,2	2,2	2,3	70,2	230
AIP200L4	45	1475	92,5	0,87	7,2	2,2	2,3	84,9	260
AIP225M4	55	1480	93,0	0,87	7,2	2,2	2,3	103	325
AIP250S4	75	1480	93,6	0,88	6,8	2,2	2,3	138,3	450
AIP250M4	90	1480	93,9	0,88	6,8	2,2	2,3	165,5	495
AIP280S4	110	1480	94,5	0,88	6,9	2,1	2,2	201	650
AIP280M4	132	1480	94,8	0,88	6,9	2,1	2,2	240	700
AIP315S4	160	1480	94,9	0,89	6,9	2,1	2,2	288	1045
AIP315M4	200	1480	94,9	0,89	6,9	2,1	2,2	360	1130
AIP355S4	250	1480	95,3	0,90	6,2	1,9	2,2	443	1700
AIP355M4	315	1480	95,3	0,90	6,9	2,1	2,2	558	1900
AIP63A6	0,18	880	56,0	0,62	4,0	1,9	2	0,79	4,6
AIP63B6	0,25	880	59,0	0,62	4,0	1,9	2	1,04	5,4

Тип	Технические параметры								Масса, кг
	Р, кВт	Номинальная частота вращения, об/мин	КПД, %	cos ?	Ip/ In	Мп/Мн	Мmax /Мн	In, А	
AIP71A6	0,37	880	62,0	0,70	4,7	1,9	2,0	1,3	8,4
AIP71B6	0,55	880	65,0	0,72	4,7	1,9	2,1	1,8	10
AIP80A6	0,75	905	69,0	0,72	5,3	2,0	2,1	2,3	14
AIP80B6	1,1	905	72,0	0,73	5,5	2,0	2,1	3,2	16
AIP90L6	1,5	920	76,0	0,75	5,5	2,0	2,1	4,0	18
AIP100L6	2,2	935	79,0	0,76	6,5	2,0	2,1	5,6	33,5
AIP112MA6	3,0	960	81,0	0,76	6,5	2,1	2,1	7,4	41
AIP112MB6	4,0	960	82,0	0,76	6,5	2,1	2,1	9,75	50
AIP132S6	5,5	960	84,0	0,77	6,5	2,1	2,1	12,9	56
AIP132M6	7,5	970	86,0	0,77	6,5	2,0	2,1	17,2	61
AIP160S6	11	970	87,5	0,78	6,5	2,0	2,1	24,5	125
AIP160M6	15	970	89,0	0,81	7,0	2,0	2,1	31,6	155
AIP180M6	18,5	980	90,0	0,81	7,0	2,1	2,1	38,6	160
AIP200M6	22	980	90,0	0,83	7,0	2,0	2,1	44,7	195
AIP200L6	30	980	91,5	0,84	7,0	2,0	2,1	59,3	225
AIP225M6	37	980	92,0	0,86	7,0	2,1	2,1	71,0	360
AIP250S6	45	980	92,5	0,86	7,0	2,1	2,0	86,0	465
AIP250M6	55	980	92,8	0,86	7,0	2,1	2,0	104	520
AIP280S6	75	985	93,5	0,86	6,7	2,0	2,0	142	690
AIP280M6	90	985	93,8	0,86	6,7	2,0	2,0	169	800
AIP315S6	110	985	94,0	0,86	6,7	2,0	2,0	207	880
AIP315M(A)6	132	985	94,2	0,87	6,7	2,0	2,0	245	1050
AIP315MB6	160	985	94,2	0,87	6,7	2,0	2,0	300	1200
AIP355S6	160	990	95,1	0,88	6,3	1,6	2,8	292	1550
AIP355MA6	200	990	94,5	0,88	6,7	1,9	2,0	365	1600
AIP355MB6	250	990	94,9	0,88	6,7	1,9	2,0	457	1700
AIP355L6	315	990	94,9	0,88	6,7	1,9	2	600	2100
AIP71B8	0,25	645	54,0	0,61	3,3	1,8	1,9	1,1	9
AIP80A8	0,37	675	62,0	0,61	4,0	1,8	1,9	1,49	15
AIP80B8	0,55	680	63,0	0,61	4,0	1,8	2,0	2,17	18
AIP90LA8	0,75	680	70,0	0,67	4,0	1,8	2,0	2,43	23
AIP90LB8	1,1	680	72,0	0,69	5,0	1,8	2,0	3,36	28
AIP100L8	1,5	690	74,0	0,70	5,0	1,8	2,0	4,4	33,5
AIP112MA8	2,2	710	79,0	0,71	6,0	1,8	2,0	6,0	46
AIP112MB8	3,0	710	80,0	0,73	6,0	1,8	2,0	7,8	53
AIP132S8	4,0	720	81,0	0,73	6,0	1,9	2,0	10,3	70
AIP132M8	5,5	720	83,0	0,74	6,0	1,9	2,0	13,6	86
AIP160S8	7,5	720	85,5	0,75	6,0	1,9	2,0	17,8	125
AIP160M8	11	730	87,5	0,75	6,5	2,0	2,0	25,5	150
AIP180M8	15	730	88,0	0,76	6,6	2,0	2,0	34,1	172
AIP200M8	18,5	730	90,0	0,76	6,6	1,9	2,0	41,1	210
AIP200L8	22	730	90,5	0,78	6,6	1,9	2,0	48,9	225
AIP225M8	30	735	91,0	0,79	6,5	1,9	2,0	63	360
AIP250S8	37	740	91,5	0,79	6,6	1,9	2,0	78	465
AIP250M8	45	740	92,0	0,79	6,6	1,9	2,0	94	520
AIP280S8	55	740	92,8	0,81	6,6	1,8	2,0	111	690
AIP280M8	75	740	93,5	0,81	6,2	1,8	2,0	150	800
AIP315S8	90	740	93,8	0,82	6,4	1,8	2,0	178	1055

Тип	Технические параметры								Масса, кг
	Р, кВт	Номинальная частота вращения, об/мин	КПД, %	cos ?	Iп/ Iн	Мп/Мн	Мmax /Мн	Iн, А	
АИР315М(А)8	110	740	94,0	0,82	6,4	1,8	2,0	217	1050
АИР315МВ8	132	740	94,0	0,82	6,4	1,9	2,0	260	1200
АИР355S8	132	740	94,3	0,82	6,4	1,8	2,7	260	2000
АИР355МА8	160	740	93,7	0,82	6,4	1,8	2,0	261	2000
АИР355МВ8	200	740	94,2	0,82	6,4	1,8	2,0	315	2150
АИР355L8	250	740	94,5	0,83	6,4	1,8	2,0	502	2400