

Электродвигатели асинхронные трехфазные компрессорные серии 7АМНСКВ (IP23).

Предназначены для комплектации компрессорного оборудования в различных отраслях народного хозяйства.

Рассчитаны для работы от сети переменного трехфазного тока частотой 50 и 60 Гц, напряжение 6000 В, степень защиты IP23, класс изоляции F, класс энергоэффективности IE1, сервис-фактор 1,15, 1,2.

Электродвигатели серии 7АМНСКВ отличаются повышенной перегрузочной способностью, энергоэффективностью и низким уровнем шума.

Электродвигатели серии 7АМНСКВ комплектуются термодатчиками pt100 в обмотках, термодатчиками pt100 в подшипниковых щитах, SPM-ниппелями для контроля вибрации, подшипниками SKF/FAG и отходящим силовым кабелем длиной 1-2 м. Электродвигатели 7АМНСКВ могут комплектоваться датчиками вибрации.

Климатические исполнения: умеренный климат У2, У3 по ГОСТ 15150.

Электродвигатели серии 7АМНСКВ имеют привязку рядов мощностей и установочных размеров в соответствии с Европейскими нормами CENELEC (IEC 60034).

Габаритные, установочно-присоединительные размеры двигателей приведены на рисунке 1 и в таблице 1. Технические характеристики представлены в таблице 2.

Рисунок 1.

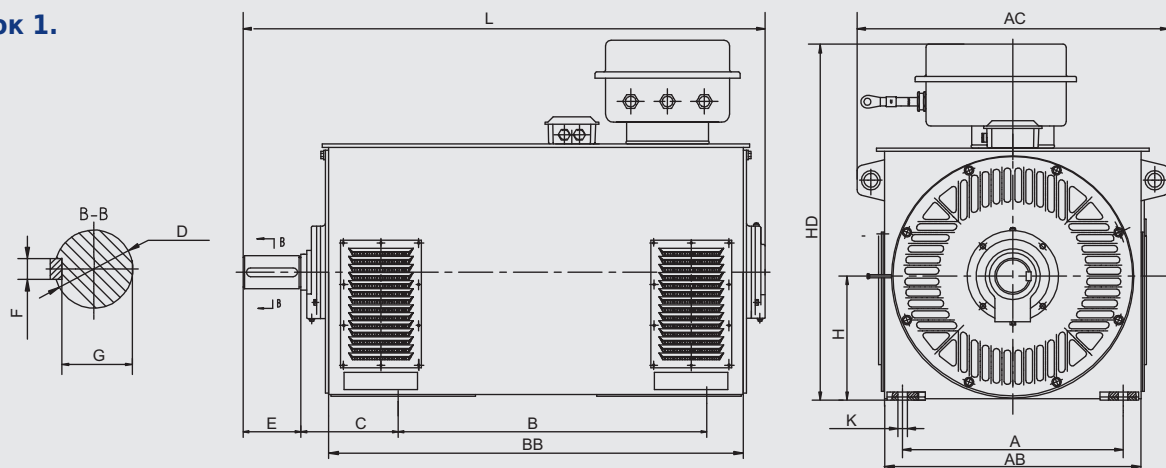


Таблица 1.

Тип	Полюса	A	B	C	D	E	G	F	M	N	P	S	T	H	K	L	HD	AC
355	2	630	900	315	80	170	71	22	600	550	660	24	6	355	28	1670	1060	935
	4	630	900	315	100	210	90	28	600	550	660			355	28	1650	1090	945
400	2	710	1000	375	90	170	81	25	740	680	800	24	6	400	35	1860	1210	1020
	4	710	1000	335	110	210	100	28	740	680	800			400	35	1770	1180	1045
450	2	800	1120	400	100		210	90	28	940	880	1000	28	6	450	35	1950	1280
	4	800	1120	355	120	109		32	940	880	1000	450			35	1950	1280	1135

Таблица 2.

Наименование тип	мощность, кВт	частота вращения, об/мин, не менее	кпд, %	Cos ?	Мном, Нм	М max, Нм	Iпуск, А	СФ1,2		
								3000В,А	3300В,А	6600В,А
7АМНСКВ355А2	220	2965	92,8	0,86	425	1275	223	63,7	57,9	28,9
7АМНСКВ355В2	250	2965	92,9	0,86	483	1449	253	72,3	65,7	32,8
7АМНСКВ355С2	280	2965	93,0	0,86	541	1623	283	80,9	73,5	36,8
7АМНСКВ355Д2	315	2970	93,1	0,86	608	1823	318	90,9	82,6	41,3
7АМНСКВ355А4	160	1480	93,2	0,85	619	1858	152	46,6	42,4	21,2
7АМНСКВ355В4	185	1480	93,2	0,85	716	2149	175	53,9	49,0	24,5
7АМНСКВ355С4	200	1480	93,3	0,85	774	2323	189	58,2	52,9	26,5
7АМНСКВ355Д4	220	1485	93,3	0,85	849	2547	208	64,1	58,2	29,1
7АМНСКВ355Е4	250	1485	93,4	0,85	965	2894	236	72,7	66,1	33,1
7АМНСКВ355F4	280	1485	93,4	0,86	1080	3241	262	80,5	73,2	36,6
7АМНСКВ400А2	355	2975	93,7	0,86	684	2051	356	102	92,5	46,2
7АМНСКВ400В2	400	2980	94,1	0,86	769	2307	400	114	104	51,9
7АМНСКВ400С2	450	2980	94,4	0,86	865	2596	448	128	116	58,2
7АМНСКВ400А4	315	1485	93,6	0,86	1215	3646	294	90,4	82,2	41,1
7АМНСКВ400В4	355	1485	93,8	0,86	1370	4109	330	102	92,4	46,2
7АМНСКВ400С4	400	1485	94,0	0,86	1543	4630	371	114	104	51,9
7АМНСКВ400Д4	450	1485	94,2	0,86	1736	5209	417	128	117	58,3

