

Электродвигатели асинхронные трехфазные компрессорные серии 7АМНСКН (IP23).

Предназначены для комплектации компрессорного оборудования в различных отраслях народного хозяйства.

Рассчитаны для работы от сети переменного трехфазного тока частотой 50 и 60 Гц, напряжение 220/380, 380/660 В, степень защиты IP23, класс изоляции F, класс энергоэффективности IE1, сервис-фактор 1,15, 1,2.

Электродвигатели серии 7АМНСКН комплектуются термодатчиками pt100 в обмотках, термодатчиками pt100 в подшипниковых щитах (опция), подшипниками SKF/FAG и отходящим силовым кабелем длиной 1-2 м.

Электродвигатели серии 7АМНСКН отличаются повышенной перегрузочной способностью, энергоэффективностью и низким уровнем шума.

Климатические исполнения: умеренный климат У2, У3 по ГОСТ 15150.

Электродвигатели серии 7АМНСКН имеют привязку рядов мощностей и установочных размеров в соответствии с Европейскими нормами CENELEC (IEC 60034).

Габаритные, установочно-присоединительные размеры двигателей приведены на рисунке 1 и в таблице 1. Технические характеристики представлены в таблице 2.

Рисунок 1.

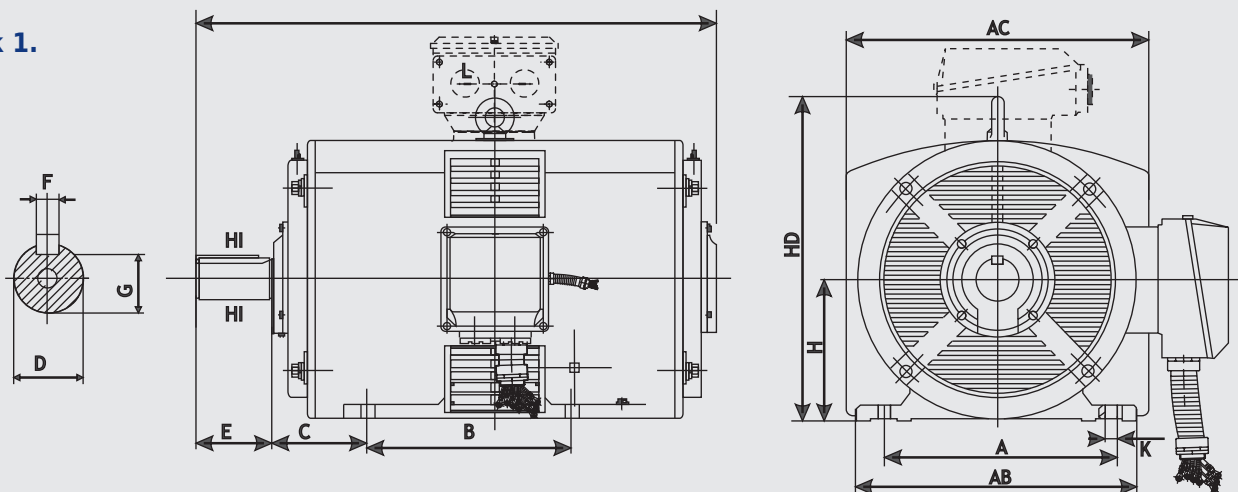


Таблица 1.

Тип 7АМНСКН		A	B	C	D	E	G	F	M	N	P	S	T	H	K	L	HD	AC
160M	2-8	254	210															
160L			254	108	48	110	42,5	14	300	250	350	19	5	160	15	676	440	380
180M	2-8		241															
180L		279	279	121	55	110	49	16	350	300	400	19	5	180	15	726	505	420
200M		318	267													820		
200L	2-8		305	133	60	140	53	18	350	300	400	19	5	200	19	886	570	465
225M	2				60		53											
	4-8	356	311	149	65	140	58	18	500	450	550	19	5	225	19	880	640	520
250S	2	406	311	168	65	140	58	18	600	550	660	24	6	250	24	930	600	550
	4-8				75		67,5	20										
250M	2				65		58	18										
	4-8	406	349	168	75	140	67,5	20	600	550	660	24	6	250	24	960	600	550
280S	4-8	457	368	190	80	170	71	22	600	550	660	24	6	280	24	1090	655	570
280M	2				65		58	18										
	4-8	457	419	190	80	170	71	22	600	550	660	24	6	280	24	1090	655	570
																1140		
315S	2				70	140	62,5	20								1130		
	4-10	508	406	216	90	170	81	25	600	550	660	24	6	315	28	1160	760	792
315M	2				70	140	62,5	20								1240		
	4-10	508	457	216	90	170	81	25	600	550	660	24	6	315	28	1270	760	792
355M	2				75	140	67,5	20								1550		
	4-10	610	560	254	100	210	90	28	740	680	800	24	6	355	28	1620	1120	980
355L	2				75	140	67,5	20								1620		
	4-10	610	630	254	100	210	90	28	740	680	800	24	6	355	28	1690	1120	980

Таблица 2.

Наименование тип	мощность, кВт	частота вращения, об/мин, не менее	кпд, %	Cos ?	Мпуск Мном	М max Мном	Iпуск Iном	Уровень шума, дВ	I (при нагрузке 100%), А		
									Inom	СФ1,15	СФ1,2
7АМНСКН160М2	15	2910	88,5	0,88	2,0	2,3	7,5	88	29,3	33,7	35,2
7АМНСКН160LА2	18,5	2910	89,5	0,88	2,0	2,3	7,5	88	35,7	41,0	42,8
7АМНСКН160LВ2	22	2910	90,0	0,88	2,0	2,3	7,5	88	42,2	48,5	50,6
7АМНСКН160М4	11	1460	88,0	0,84	2,2	2,3	7,0	80	22,6	26,0	27,1
7АМНСКН160LА4	15	1460	88,5	0,85	2,2	2,3	7,0	80	30,3	34,8	36,4
7АМНСКН160LВ4	18,5	1460	89,5	0,85	2,2	2,3	7,0	80	36,9	42,5	44,3
7АМНСКН180М2	30	2940	90,0	0,88	2,0	2,3	7,5	91	57,6	66,2	69,1
7АМНСКН180L2	37	2940	91,0	0,88	2,0	2,3	7,5	91	70,2	80,7	84,2
7АМНСКН180М4	22	1460	90,0	0,85	2,2	2,3	7,5	85	43,7	50,2	52,4
7АМНСКН180L4	30	1460	91,0	0,86	2,2	2,3	7,5	85	58,2	67,0	69,9
7АМНСКН200М2	45	2940	91,5	0,88	2,0	2,3	7,5	95	84,9	97,7	102
7АМНСКН200L2	55	2940	92,0	0,88	2,0	2,3	7,5	95	103	119	124
7АМНСКН200М4	37	1465	91,0	0,86	2,2	2,3	7,2	89	71,8	82,6	86,2
7АМНСКН200L4	45	1465	92,0	0,86	2,2	2,3	7,2	89	86,4	99,4	104
7АМНСКН225М2	75	2955	92,0	0,88	2,0	2,3	7,5	94	141	162	169
7АМНСКН225М4	55	1475	92,0	0,87	2,0	2,2	7,2	89	104	120	125
7АМНСКН250S2	90	2965	92,5	0,88	2,0	2,3	7,5	98	168	193	202
7АМНСКН250М2	110	2965	93,0	0,89	2,0	2,3	7,5	98	202	232	242
7АМНСКН250S4	75	1480	92,5	0,87	2,2	2,3	7,2	93	142	163	170
7АМНСКН250М4	90	1480	93,0	0,87	2,2	2,3	7,2	93	169	194	203
7АМНСКН280S2	132	2965	93,0	0,89	1,8	2,0	7,2	100	242	279	291
7АМНСКН280S4	110	1480	93,0	0,87	2,2	2,3	7,2	96	207	238	248
7АМНСКН280М4	132	1480	93,5	0,87	2,2	2,3	7,2	96	247	284	296
7АМНСКН280М2	160	2965	93,0	0,89	1,8	2,0	7,5	105	294	338	352
7АМНСКН315S2	160	2965	93,0	0,89	1,8	2,0	7,5	105	294	338	352
7АМНСКН315МА2	185	2965	93,0	0,89	1,8	2,0	7,5	105	340	391	408
7АМНСКН315МВ2	200	2965	93,5	0,89	1,8	2,0	7,5	105	365	420	438
7АМНСКН315МС2	220	2965	94,0	0,89	1,8	2,0	7,5	105	400	459	479
7АМНСКН315МД2	250	2965	94,3	0,87	1,8	2,0	7,5	107	463	532	556
7АМНСКН315S4	160	1480	93,5	0,87	1,8	2,0	7,0	103	299	344	359
7АМНСКН315МА4	185	1480	94,0	0,87	1,8	2,0	7,0	103	344	395	412
7АМНСКН315МВ4	200	1480	94,3	0,87	1,8	2,0	7,0	103	370	426	444
7АМНСКН315МС4	220	1480	94,5	0,87	1,8	2,0	7,0	103	407	468	488
7АМНСКН315МД4	250	1480	94,8	0,87	1,8	2,0	7,0	106	461	530	553
7АМНСКН355МВ2	280	2970	94,5	0,87	1,4	1,8	6,8	107	517	595	621
7АМНСКН355МС2	315	2970	94,5	0,88	1,4	1,8	6,8	107	576	662	691
7АМНСКН355L2	355	2970	94,8	0,88	1,4	1,8	6,8	107	558	647	776
7АМНСКН355МВ4	280	1480	94,8	0,88	1,6	2,0	6,9	106	510	587	612
7АМНСКН355МС4	315	1480	94,8	0,88	1,6	2,0	6,9	106	574	660	688
7АМНСКН355L4	355	1480	95,0	0,89	1,6	2,0	6,9	106	638	734	766